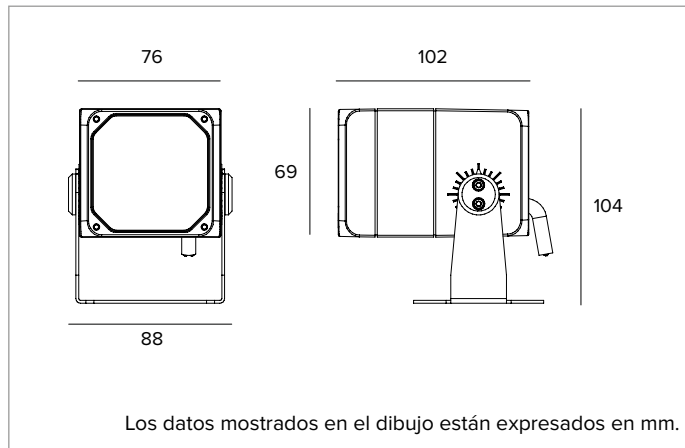


1E3057EL | DART Small Proyector profesional orientable de LED



| | | | | | | |
|-------|------------------|--------|--------|----------|------|-----|
| | 4000K | H(m) | D(m) | Emax(lx) | | |
| | Ra80 | | 9° | | | |
| | Fixture Power | 5W | 1 | 0.15 | 4283 | |
| | Source Flux | 212lm | 2 | 0.30 | 1071 | |
| | Fixture Flux | 156lm | 3 | 0.46 | 476 | |
| | Efficacy | 30lm/W | 4 | 0.61 | 268 | |
| TS937 | Imax=20203cd/klm | Imax | 4283cd | 5 | 0.76 | 171 |



LÁMPARA

LED Emitter de alto rendimiento Ra80.

Clase de eficiencia energética: G

Potencia nominal: 2,7W

Flujo nominal: 212lm

Índice de reproducción cromática: 80

Rf: 80,8

Rg: 98,8

CCT nominal: 4000K

SDCM: 2

Duración útil (L80/B10): >50000h tq +25°C

CARACTERÍSTICAS LUMINOTÉCNICAS

Equipado con lentes de metacrilato.

Óptica: LENTE

Apertura del haz de luz: NSP

Eficiencia óptica: 74%

Flujo luminaria: 156lm

Rendimiento luminoso: 30lm/W

Seguridad fotobiológica: Conforme al grupo de riesgo RG1 (Riesgo Bajo)

CARACTERÍSTICAS MECÁNICAS

Cuerpo de presofusión de aluminio anodizado y pintado y estribo de fijación de acero inoxidable pintado. Rotación de $\pm 20^\circ$ en plano horizontal y de 0-180° en plano vertical.

Color y acabado: Ferrite

Peso: 1,04Kg

Grado de protección: IP66

Resistencia mecánica: IK10

CARACTERÍSTICAS ELÉCTRICAS

Alimentación electrónica integrada. Precableado con 1,5 m de cable H07RN-F.

Potencia luminaria: 5W

Alimentación: 220-240Vac 50/60Hz

Clase de aislamiento: CLASE 2

Tipo driver / Control: ON-OFF

Driver incluido: Sí

Clase F: Sí

Temperatura ambiente: -25°C / +35°C

INSTALACIÓN

Estribo de fijación con regulación de la orientación.

NOTAS

Adopta la solución técnica "Waterblock Smart" que prevé el resinado de los cables de conexión, limitando el riesgo de que la humedad llegue hasta el driver o hasta la luminaria. Bajo petición es posible someter el producto a tratamiento de cataforesis. Disponible bajo petición la versión 110-277Vac.

GARANTÍA

5 años.

ADVERTENCIAS

Luminaria diseñada para su eliminación/reciclaje al final de su vida útil. Fuente luminosa reemplazable (solo LED) por un profesional. Equipo de control reemplazable por un profesional.

En función de la continua evolución tecnológica de los componentes electrónicos, los datos indicados están sujetos a actualización por lo que es necesario solicitar confirmación al hacer el pedido.

El flujo luminoso y la potencia eléctrica presentan tolerancias +/-10% respecto al valor indicado. tq +25°C (CIE 121).

Nos reservamos el derecho de realizar cambios técnicos.

Targetti Sankey S.r.l.
Via Pratese, 164
50145 Firenze - Italy
Tel: +39 055 37911
targetti.com
targetti@targetti.com

CCIAA Firenze
Share Capital:
€ 500.000,00
VAT N. (IT):
01537660480
R.E.A: FI-275656

TARGETTI

1E3057EL | DART Small

Proyector profesional orientable de LED

Accesorios

Filtro



| Ø mm | Código |
|------|---------------|
| 53 | 1E3012 |

Filtro hoja de luz.
Filtro holográfico de PMMA con efecto hoja de luz.
A completar con anillo porta filtros.

Rejilla



| Color | Código |
|-------|---------------|
| | 1E3014 |

Rejilla antideslumbramiento.
La cruz central se puede quitar para obtener dos niveles diferentes de control del deslumbramiento.
Acero inoxidable pintado con pintura en polvo.

Pantalla



| Color | Código |
|-------|---------------|
| | 1E3013 |

Pantalla asimétrica.
Acero inoxidable pintado con pintura en polvo.

Sistema de fijación



| Color | Código |
|-------|---------------|
| | 1E3015 |

Placa para la rotación de la luminaria.
Acero inoxidable pintado con pintura en polvo.



| Dimensiones ØxH mm | Color | Código |
|-----------------------|-------|---------------|
| 70x182 | | 1E3016 |

Piqueta para terreno.
Acero inoxidable pintado con pintura en polvo.

Anillo porta accesorios



| L mm | Color | Código |
|------|-------|---------------|
| 66 | | 1E3011 |

Anillo porta filtros.
Acero inoxidable pintado con pintura en polvo.

Conector



| Código |
|---------------|
| 1E2769 |

Caja de conexión lineal IP66/IP68.
5 polos, de sección máx 1,5mm².
Diámetro del cable de 7 a 12mm.

En función de la continua evolución tecnológica de los componentes electrónicos, los datos indicados están sujetos a actualización por lo que es necesario solicitar confirmación al hacer el pedido.
El flujo luminoso y la potencia eléctrica presentan tolerancias +/-10% respecto al valor indicado. tq +25°C (CIE 121).

Nos reservamos el derecho de realizar cambios técnicos.

Targetti Sankey S.r.l.
Via Pratese, 164
50145 Firenze - Italy
Tel: +39 055 37911
targetti.com
targetti@targetti.com

CCIAA Firenze
Share Capital:
€ 500.000,00
VAT N. (IT):
01537660480
R.E.A: FI-275656

TARGETTI

1E3057EL | DART Small Proyector profesional orientable de LED

Protector contra sobretensiones



Código

A013B

Protector contra sobretensiones compatible con luminarias y drivers electrónicos
CLASE II.
Tensión de funcionamiento 220-240Vac.
SPD tipo 2+3.
Tensión máxima de descarga de 10kV.
CLASE II
IP67

*En función de la continua evolución tecnológica de los componentes electrónicos, los datos indicados están sujetos a actualización por lo que es necesario solicitar confirmación al hacer el pedido.
El flujo luminoso y la potencia eléctrica presentan tolerancias +/-10% respecto al valor indicado. tq +25°C (CIE 121).*

Nos reservamos el derecho de realizar cambios técnicos.

Targetti Sankey S.r.l.
Via Pratese, 164
50145 Firenze - Italy
Tel: +39 055 37911
targetti.com
targetti@targetti.com

CCIAA Firenze
Share Capital:
€ 500.000,00
VAT N. (IT):
01537660480
R.E.A: FI-275656

TARGETTI